



Βιώσιμη Διαχείριση Αστικών Στερεών Αποβλήτων στην Π.Ε. Χανίων.

ΙΩΑΝΝΗΣ ΚΟΥΤΡΑΚΗΣ
ΔΙΕΥΘΥΝΩΝ ΣΥΜΒΟΥΛΟΣ Δ.Ε.ΔΙ.Σ.Α.
Α.Ε. (ΟΤΑ)

Ηράκλειο, Ιούνιος 2019

ΚΟΥΡΟΥΠΗΤΟΣ-ΜΕΣΟΜΟΥΡΙ 1960-2004



ΚΟΥΡΟΥΠΗΤΟΣ-ΜΕΣΟΜΟΥΡΙ







Ε.Μ.Α.Κ. - Χ.Υ.Τ.Υ. ΧΑΝΙΩΝ

ΧΡΗΜΑΤΟΔΟΤΗΣΗ: ΤΑΜΕΙΟ
ΣΥΝΟΧΗΣ
ΠΡΟΫΠΟΛΟΓΙΣΜΟΣ: 30 ΕΚ €
+ 8 ΕΚ € ΕΚΣΥΓΧΡΟΝΙΣΜΟΣ
ΣΥΝΟΛΙΚΗ ΕΚΤΑΣΗ: 235 ΣΤΡ
ΕΓΚΑΤΕΣΤΗΜΕΝΗ ΙΣΧΥΣ: 3,3 MW
ΧΩΡΟΣ ΥΓΕΙΟΝΟΜΙΚΗΣ ΤΑΦΗΣ:
ΕΚΤΑΣΗ: 70 ΣΤΡ
ΧΩΡΗΤΙΚΟΤΗΤΑ 1,1 ΕΚ m³

ΕΞΥΠΗΡΕΤΕΙ:
155.000 ΚΑΤΟΙΚΟΥΣ
85.000 ΚΛΙΝΕΣ



E.M.A.K. - Χ.Υ.Τ.Υ. ΧΑΝΙΩΝ

Επεξεργασία 5 ρευμάτων αποβλήτων:

- 1. Σύμμεικτα Απόβλητα (Πράσινος Κάδος)**
- 2. Προδιαλεγμένα Ανακυκλώσιμα Υλικά (Μπλέ Κάδος)**
- 3. Γυαλί (Κίτρινος Κώδωνας)**
- 4. Ογκώδη Απόβλητα & Πράσινα (Κλαδέματα)**
- 5. Δημιουργία Νέου Ρεύματος με τοποθέτηση επιπρόσθετου Κάδου χρώματος Καφέ για Συλλογή Οργανικών Αποβλήτων (Υπολείμματα Τροφίμων)**

ΕΠΕΞΕΡΓΑΣΙΑ ΣΥΜΜΕΙΚΤΩΝ ΑΠΟΒΑΝΤΩΝ



ΑΝΑΚΥΚΛΩΣΗ-ΜΠΙΛΕ ΚΑΔΟΣ

**Επεξεργασία: 16.000
ΤΟΝΟΙ/ΕΤΟΣ**



ΑΝΑΚΥΚΛΩΣΗ-ΜΠΑΛΕ ΚΑΛΟΣ

Διαχωρισμός με Οπτικούς & Βαλλιστικούς
διαχωριστές



ΡΑΦΗΛΑΡΙΑ

ΓΕΝΙΚΗ ΕΠΙΣΤΑΣΙΑ

ΕΛΕΓΧΟΣ ΡΑΦΗΛΑΡΙΑΣ

ΣΥΣΚΕΥΑΣΤΗΡΙΟ

ΚΡΙΣΙΜΑ ΣΦΑΛΜΑΤΑ

ΡΥΘΙΣΜΟΣ ΛΕΙΤΟΥΡΓΙΑΣ

ΔΙΑΝΟΜΗ ΕΝΕΡΓΕΙΑΣ

ΠΙΝΑΚΕΣ

ΜΗΧΑΝΙΚΗ ΔΙΑΛΟΓΗ

ΚΟΜΠΟΣΤΟΠΟΙΗΣΗ

ΥΠΟΔΟΧΗ

ΧΡΗΣΤΕΣ

ΔΙΚΤΥΟ ΑΥΤΟΜΑΤΙΣΜΟΥ

ΕΝΔΕΙΚΤΙΚΑ ΜΙΜΗΤΙΚΑ ΔΙΑΓΡΑΜΜΑΤΩΝ

ΕΡΕΓΟΠΟΙΗΣΗΣ

ΣΦΑΛΜΑΤΑ - ΣΥΝΑΓΕΡΜΟΙ

ΙΣΤΟΡΙΚΑ ΔΙΑΓΡΑΜΜΑΤΑ

ΙΣΤΟΡΙΚΟΣ ΠΙΝΑΚΑΣ ΤΙΜΩΝ

ΩΡΟΜΕΤΡΗΤΕΣ - ΕΚΚΙΝΗΣΕΙΣ - ΜΕΤΡΗΣΕΙΣ

ΚΑΤΑΓΡΑΦΕΣ ΕΝΕΡΓΕΙΑΣ

ΑΝΑΦΟΡΕΣ

ΕΓΧΕΙΡΙΔΙΟ ΧΡΗΣΗΣ

Greek - 1032

ΤΕΡΜΑΤΣΜΟΣ ΕΦΑΡΜΟΓΗΣ

MOTIONHELLAS LTD

INNOVATIVE TECHNOLOGY SOLUTIONS

Ημερομηνία Ώρα	Περιγραφή Σφάλματος	Κωδικός Σφάλματος
04/01/18 07:19:38.707	ΣΦΑΛΜΑ Μεταφορική Ταινία (BC606A)	
04/01/18 03:35:52.984	ΣΦΑΛΜΑ Καγής Μεταφοράς (SC612A)	
04/01/18 03:35:52.972	ΣΦΑΛΜΑ Ανεμιστήρας Αποκονιστής ΒΤ (CF710A)	
04/01/18 03:35:52.971	ΣΦΑΛΜΑ Δοσομετρική Βαλβίδα ΒΤ (RV709A)	
04/01/18 03:35:52.970	ΣΦΑΛΜΑ Ανεμιστήρας Ρευστώσης ΒΤ (CF711A)	
04/01/18 03:35:52.969	ΣΦΑΛΜΑ Μηχανισμός Δόνησης ΒΤ (GS707A)	
04/01/18 03:35:52.968	ΣΦΑΛΜΑ Δομητικός Τροφοδότης ΒΤ (VF706A)	
04/01/18 03:35:52.954	ΣΦΑΛΜΑ Καγής Μεταφοράς (SC803)	

ΕΠΙΔΟΣΗ ΣΥΝΔΕΣΜΩΝ		
010 PLC	060 PLC	609A VFD
011 RIO	604A VFD	609B VFD
012 RIO	604B VFD	610A VFD
013 RIO	603A VFD	610B VFD
020 PLC	603B VFD	613A VFD
025 PLC	031 PM	613B VFD

ΕΛΕΓΧΟΣ ΕΚΤΥΠΩΣΕΩΝ

ΕΚΤΥΠΩΣΗ ΘΡΟΝΗΣ

ΕΙΚΟΝΑ ΘΡΟΝΗΣ ΣΕ ΑΡΧΕΙΟ

ΣΥΝΔΕΣΗ ΧΡΗΣΤΗ

ΕΛΑΧΙΣΤΟΠΟΙΗΣΗ

Χρήστης: dedisa

Πρόσβαση: Operate group

Όνομα Η/Υ: CHANIA-CM

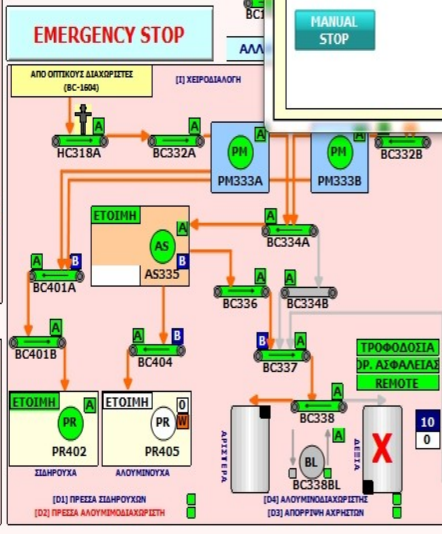
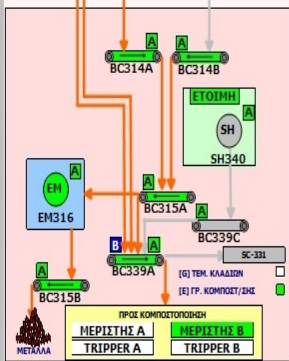
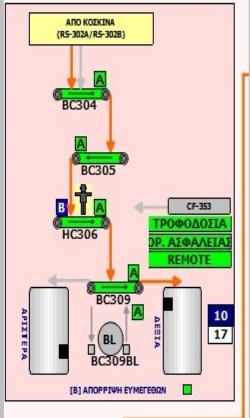
Εκτυπωτής: HP LaserJet Professional CP1205

Data Source: C:\HML_060W_16_11_17_17_44_08R

ΜΕΤΕΟ: 09/01/2018 08:20:22

ΧΑΝΙΑ ΕΜΑΚ

ΜΔ ΚΜ ΡΦ



RS313A - Περιτροφικό Κόσκινο

PLC COM

ALARM

WARNING

ΚΑΤΑΣΤΑΣΗ

OFF ON

ΕΛΕΓΧΟΣ

OFF REMOTE

ΛΕΙΤΟΥΡΓΙΑ

MANUAL ΑΥΤΟ

MANUAL STOP

ΕΠΑΝΑΦΟΡΑ

ΕΡΕΓΟΠΟΙΗΣΕΙΣ

ΣΥΝΑΓΕΡΜΟΙ

ΔΙΑΓΡΑΜΜΑ

ΠΙΝΑΚΑΣ ΤΙΜΩΝ

ΤΗΛΕΧΕΙΡΙΣΜΟΙ

ΕΚΚΙΝΗΣΕΙΣ

1645 ΜΗΔΕΙΣΜΟΣ

2267,6 ΜΗΔΕΙΣΜΟΣ

ΠΑΡΑΚΑΜΨΗ

OFF ON

Σφάλμα Ανάδρασης

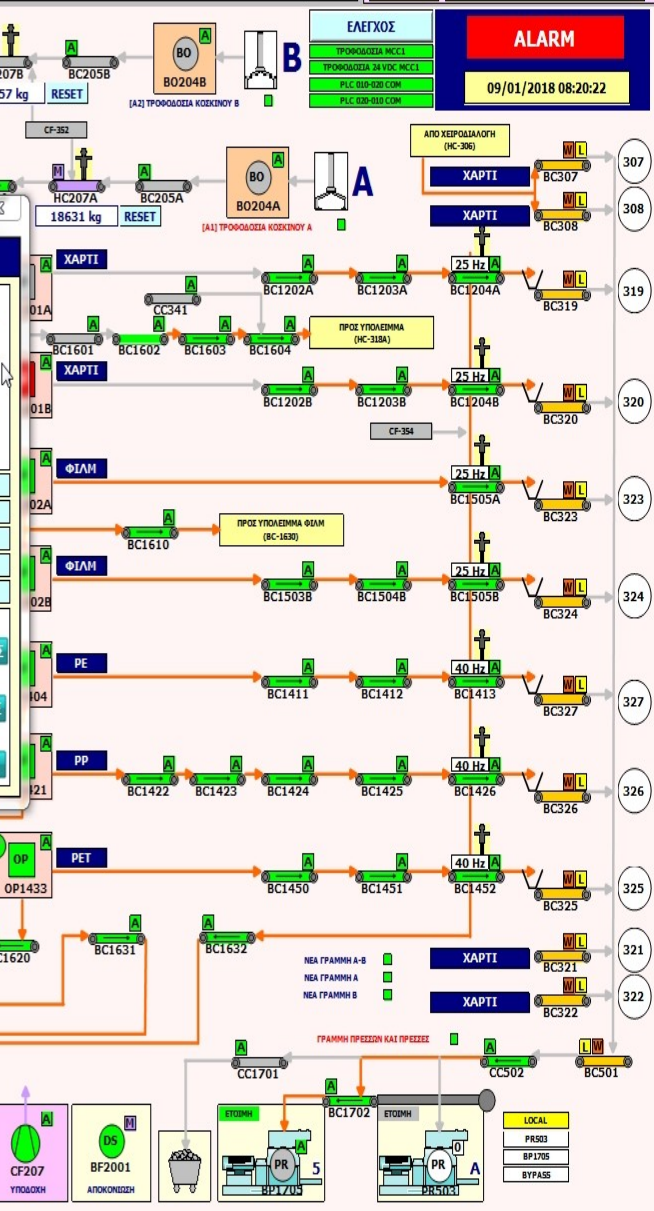
Σφάλμα Διακ. Ασφαλείας

Σφάλμα Γενικό

Σφάλμα Πτώση Θερμικού

Σφάλμα Υπερέρμανσης

Προειδοποίηση Interlock



ΕΛΕΓΧΟΣ

ΤΡΟΦΟΔΟΣΙΑ MCCL1

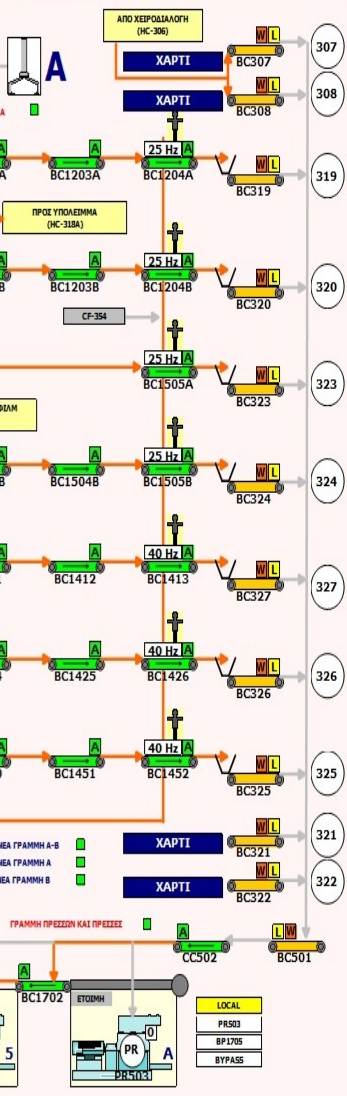
ΤΡΟΦΟΔΟΣΙΑ 24 VDC MCCL1

PLC GND-GND.COM

PLC GND-GND.COM

ALARM

09/01/2018 08:20:22



LOCAL

PR503

BP1705

BP2001

BYPASS

ΟΓΚΩΔΗ ΑΠΟΒΛΗΤΑ

Επεξεργασία: 3.000
τόνοι/έτος



ΟΓΚΩΔΗ ΑΠΟΒΛΗΤΑ

Τεμαχιστής Ογκωδών Αποβλήτων



ΚΟΜΠΟΣΤΟΠΟΙΗΣΗ

Επεξεργασία: 22.000 τόννων
ΑΣΑ/έτος



ΚΟΜΠΙΟΣΤ



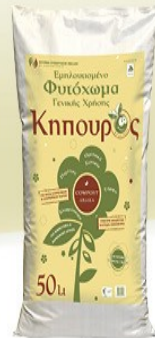
ΦΥΤΟΧΩΜΑ

Εμπλουτισμένο Φυτόχωμα

**Εδαφοβελτιωτικό
Κόμποστ**
της Δ.Ε.ΔΙ.Σ.Α. Α.Ε. (Ο.Τ.Α.)



Κηπουρός



AntheaSoil



ΣΕ ΣΥΝΕΡΓΑΣΙΑ ΜΕ



ENVIRONMENTAL AWARDS 2018

XYTY-MEΣ



ΧΥΤΥ-ΜΕΣ

Επεξεργασία: 100 m³/ημέρα



ΑΠΟΚΟΜΙΔΗ ΑΠΟΒΑΛΗΤΩΝ

Εκτέλεση 10.000 Δρομολογίων/έτος



ΣΥΛΛΟΓΗ ΓΥΑΛΙΟΥ-ΜΕΓΑΛΟΙ ΠΑΡΑΓΩΓΟΙ



ΔΙΑΛΟΓΗ ΣΤΗ ΠΗΓΗ ΒΙΟΑΠΟΒΛΗΤΩΝ



ΕΝΑΛΛΑΚΤΙΚΗ ΔΙΑΧΕΙΡΙΣΗ ΑΠΟΡΡΙΜΜΑΤΩΝ

ΣΥΝΕΡΓΑΣΙΑ ΜΕ ΣΥΛΛΟΓΙΚΑ ΣΥΣΤΗΜΑΤΑ ΌΠΩΣ:

- Ε.Ε.Α.Α. ΑΕ (Ελληνική Εταιρία Αξιοποίησης Ανακύκλωσης ΑΕ)
- Ανακύκλωση Συσκευών ΑΕ για τα απόβλητα ηλεκτρικού και ηλεκτρονικού εξοπλισμού (ΑΗΗΕ)
- Φωτοκύκλωση για τους λαπτήρες
- Eco Elastika ΑΕ για τα μεταχειρισμένα ελαστικά,
- Κ.Ε.ΠΕ.Δ. ΑΕ για τις συσκευασίες λιπαντικών
- Σ.Ε.ΔΙ.Σ.-Κ. ΕΠΕ για τους χρησιμοποιημένους συσσωρευτές μόλυβδου-οξέος

ΕΝΑΛΛΑΚΤΙΚΗ ΔΙΑΧΕΙΡΙΣΗ ΑΠΟΡΡΙΜΜΑΤΩΝ

- ΕΛ.ΤΕ.ΠΕ. ΑΕ για τα απόβλητα λιπαντικών ελαίων (ΑΛΕ).
- ΑΦΗΣ για τους μικρούς συσσωρευτές



ΑΝΑΚΥΚΛΩΣΗ ΕΝΔΥΜΑΤΩΝ & ΥΠΟΔΗΜΑΤΩΝ



ΤΕΧΝΙΚΗ ΥΠΗΡΕΣΙΑ- ΑΠΟΚΑΤΑΣΤΑΣΗ ΧΑΔΑ/Π.Ε. ΧΑΝΙΩΝ

ΕΚΠΟΝΗΣΗ ΜΕΛΕΤΩΝ-ΥΛΟΠΟΙΗΣΗ ΕΡΓΩΝ:

- ΧΑΔΑ ΜΕΣΟΜΟΥΡΙΟΥ
- ΧΑΔΑ ΑΡΜΕΝΩΝ
- ΧΑΔΑ ΑΣΗ ΓΩΝΙΑΣ
- ΧΑΔΑ ΓΑΥΔΟΥ



*ΤΕΧΝΙΚΗ ΥΠΗΡΕΣΙΑ-ΣΤΑΘΜΟΙ ΜΕΤΑΦΟΡΤΩΣΗΣ ΑΠΟΡΡΙΜΜΑΤΩΝ/Π.Ε.
ΧΑΝΙΩΝ*

ΕΚΠΟΝΗΣΗ ΜΕΛΕΤΩΝ-ΥΛΟΠΟΙΗΣΗ ΕΡΓΩΝ:

- Σ.Μ.Α. ΣΦΑΚΙΩΝ
- Σ.Μ.Α. ΚΑΝΔΑΝΟΥ-ΣΕΛΙΝΟΥ
- Σ.Μ.Α. ΚΙΣΑΜΟΥ
- Σ.Μ.Α. ΑΠΟΚΟΡΩΝΟΥ
- Σ.Μ.Α. ΧΑΝΙΩΝ-ΠΛΑΤΑΝΙΑ



**ΤΕΧΝΙΚΗ ΥΠΗΡΕΣΙΑ-ΕΚΣΥΓΧΡΟΝΙΣΜΟΣ & ΕΠΙΚΤΑΣΗ
ΣΥΣΤΗΜΑΤΟΣ ΔΙΑΧΕΙΡΙΣΗΣ ΣΤΕΡΕΩΝ ΑΠΟΒΛΗΤΩΝ
Π.Ε. ΧΑΝΙΩΝ**

ΠΡΟΫΠΟΛΟΓΙΣΜΟΣ ΕΡΓΟΥ: 10.937.160 € με ΦΠΑ

-Υποέργο 1: Προμήθεια και εγκατάσταση εξοπλισμού για τον εκσυγχρονισμό της Μηχανικής Διαλογής του Εργοστασίου Μηχανικής Ανακύκλωσης και Κομποστοποίησης (Ε.Μ.Α.Κ.) Χανίων

-Υποέργο 2: Προμήθεια και εγκατάσταση Μονάδας αφυδάτωσης ιλύος με φυγοκεντρικό διαχωριστήρα

-Υποέργο 3: Προμήθεια εξοπλισμού για τη Διαλογή στην Πηγή οργανικών αστικών στερεών αποβλήτων

-Υποέργο 4: Προμήθεια τεμαχιστή ογκωδών

ΕΚΣΥΓΧΡΟΝΙΣΜΟΣ & ΕΠΕΚΤΑΣΗ ΣΥΣΤΗΜΑΤΟΣ ΔΙΑΧΕΙΡΙΣΗΣ ΣΤΕΡΕΩΝ ΑΠΟΒΑΛΤΩΝ Π.Ε. ΧΑΝΙΩΝ



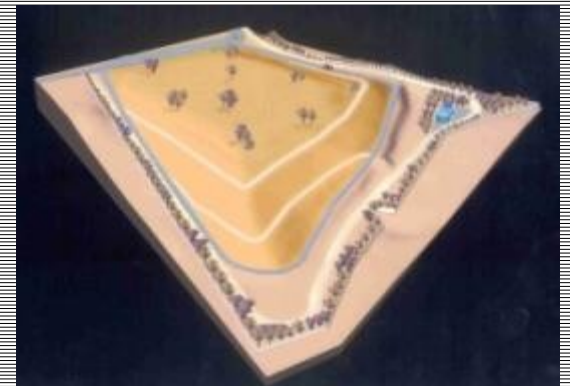
ΕΠΕΚΤΑΣΗ ΧΥΤΥ ΧΑΝΙΩΝ (Γ΄ΦΑΣΗ)

ΠΡΟΫΠΟΛΟΓΙΣΜΟΣ ΕΡΓΟΥ: 9.949.000 €

- ΟΡΙΣΤΙΚΗ ΜΕΛΕΤΗ
- ΑΕΠΟ

Χωρητικότητα: 1.100.000 m³

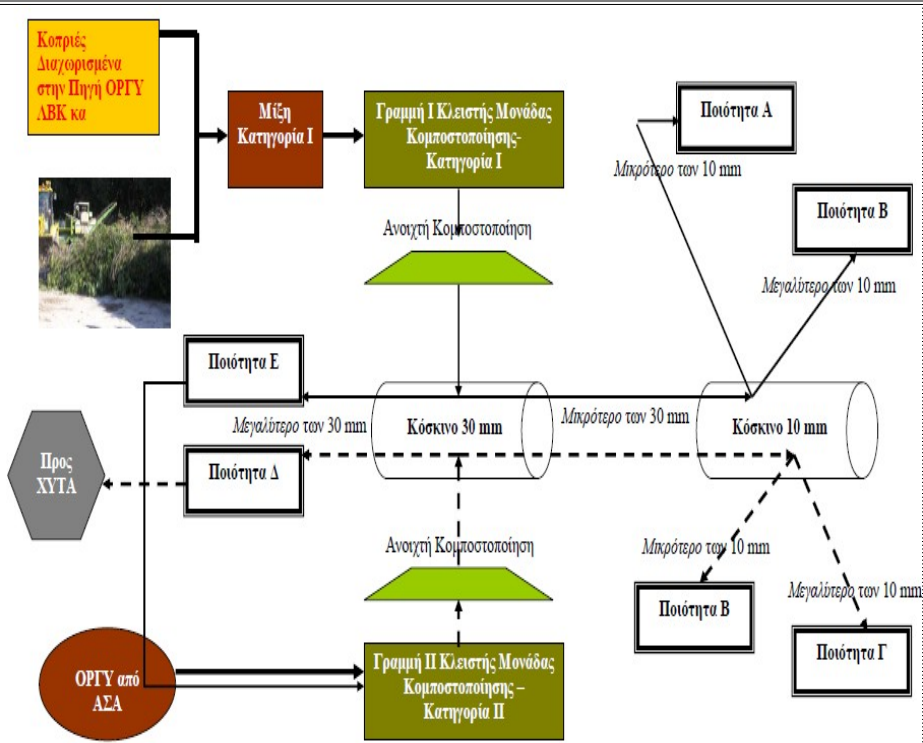
Έκταση: 72.000 m²



ΣΜΑ-ΠΡΑΣΙΝΑ ΣΗΜΕΙΑ



ΕΟΧ-ΣΥΓΚΟΜΠΟΣΤΟΠΟΙΗΣΗ



LIFE'10 "WASP-Tool"



Ανάπτυξη και Επίδειξη ενός Εργαλείου Υποστήριξης της
Πρόληψης Αποβλήτων για την Τοπική Αυτοδιοίκηση
«WASP-Tool» (LIFE10 ENV/GR/622)



Το Έργο WASP-Tool αναπτύχθηκε για να διερευνήσει, να καταδείξει και να βελτιώσει το δυναμικό πρόληψης αποβλήτων στο επίπεδο της τοπικής αυτοδιοίκησης, στην Ελλάδα και στην Κύπρο.

Στόχος του Έργου είναι η:

Ανάπτυξη ενός εργαλείου για την υποστήριξη της πρόληψης αποβλήτων για την Τοπική Αυτοδιοίκηση

Εφαρμογή του εργαλείου σε τρεις πιλοτικές περιοχές,

Υλοποίηση, παρακολούθηση και αξιολόγηση τεσσάρων δράσεων πρόληψης αποβλήτων σε κάθε πιλοτική περιοχή,

Επικοινωνία και ενημέρωση για τη διάχυση των αποτελεσμάτων και των καλύτερων πρακτικών πρόληψης.

Ανάδοχοι του Έργου:

Χαροκόπειο Πανεπιστήμιο (συντονιστής), GR

Διαδημοτική Εταιρεία Διαχείρισης Στερεών Αποβλήτων (ΔΕΔΙΣΑ), GR

Ενιαίος Σύνδεσμος Διαχείρισης Απορριμμάτων Κρήτης (ΕΣΔΑΚ), GR

ENVITECH Ltd, CY

ΕΠΕΜ Α.Ε., GR

Δήμος

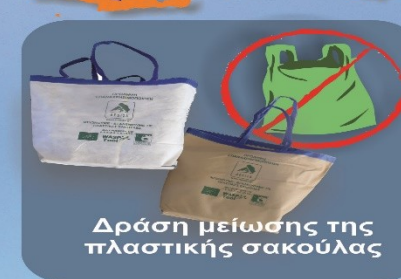
Παραλιμνίου, CY



Δράση οικιακής κομποστοποίησης



Δράση πρόληψης αποβλήτων των τροφίμων



Δράση μείωσης της πλαστικής σακούλας



Δράση Συλλογής και επαναδιάθεσης Βιβλίων

Π/Υ: 1.804.081 €
Συγχρηματοδότησης Ε.Ε.: 49,51%
Διάρκεια Έργου: 1/10/2011 - 30/9/2014

Το Έργο συγχρηματοδοτείται από το πρόγραμμα χρηματοδότησης LIFE+ Environment Policy and Governance της Ευρωπαϊκής Ένωσης.

<http://wasptool.hua.gr>
Ελευθερίου Βενιζέλου 70, Καλλιθέα,
176 71 Ελλάδα Τ/ +30 210 9549348,
Φαξ/ +30 210 9514759,
wasptool@gmail.com



ΧΑΡΟΚΟΠΕΙΟ
ΠΑΝΕΠΙΣΤΗΜΙΟ



ΔΕΔΙΣΑ



ΕΣΔΑΚ
Ενιαίος
σύνδεσμος
διαχείρισης
απορριμμάτων
κρήτης



ΕΠΕΜ



ENVITECH



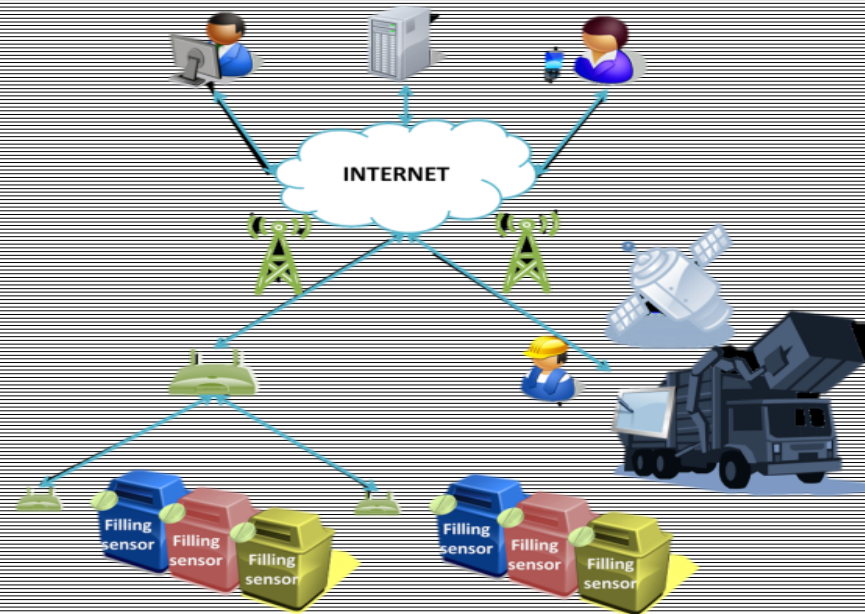
ΔΗΜΟΣ
ΠΑΡΑΛΙΜΝΙΟΥ



LIFE 13+ - EWAS

«Αποδοτικές και βιώσιμες μέθοδοι διαχείρισης απορριμμάτων με την χρήση εργαλείων ICT ή (Τ.Π.Ε.) (Τεχνολογίες Πληροφοριών και Επικοινωνίας) για την επίτευξη της μείωσης εκπομπών αερίων του φαινομένου του θερμοκηπίου» - Life 13 ENV/ES/000725

Προϋπολογισμός: 1.300.000 €



Wellness Telecom



D-Waste



DEDISA



Ent



LIPASAM



LIFE - EWAS



Mixed solid waste

1100 L

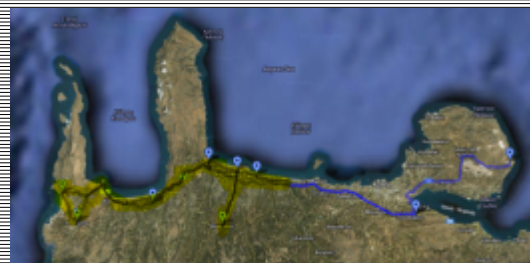
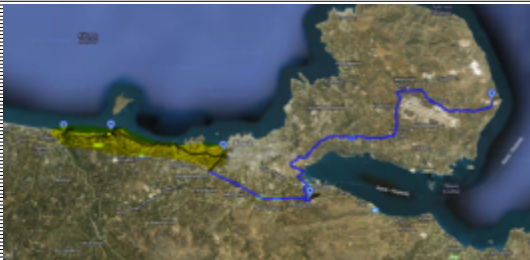


Recyclables
(Paper Plastic
Metals)
1100 L



Glass

660 L



Route	Trip	Km per stretch	TOTAL KM	Number of Blue Bins
1	Souda Parking - Chania Center - MBT - Souda	7+36+25+22	90	230
2	Souda P. - Chania not Center - MBT - Souda P.	6+49+24+22	101	250
3	Souda P. - Akrotiri - MBT - Souda P.	8+100 +22	130	243
4	Souda P.- Moyrnies- Agia Marina- Plataniaw- MBT- Souda P.	2+71+25+22	120	220
5	Souda P.- Souda área- El.Venizelos- MBT- Souda P.	2+46+25+22	95	250
6	Souda P.-Nea Kidonia- Platanias- MBT- Souda P.	8+57 +28+22	115	200
7	Souda- Kolimbari- Falasarna- Platanias- MBT- Souda P.	28+26+70+ 39+22	185	200
8	Souda Parking - Chania Center - MBT - Souda (night route)	7+36+25+22	90	230
9	Souda P.- Kantanos- MBT- Souda P.	55+55+22	132	210

Ερευνώ-Αημιουργώ- Καινοτομώ

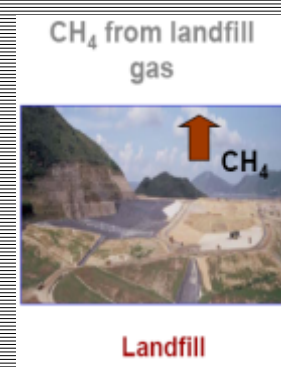
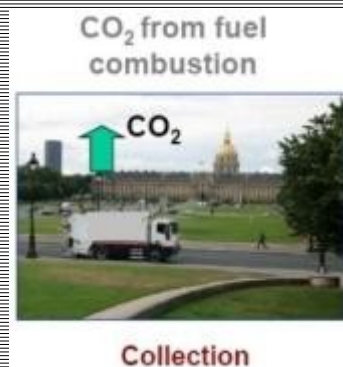
ΠΡΟΫΠΟΛΟΓΙΣΜΟΣ: 957.640 €

Εταίροι:

- Εταιρεία Tierra Environmental Technical Company (Μαυράκης Νικήτας)
- Εργαστήριο Υπολογιστικής Όρασης και Ρομποτικής, Ινστιτούτο Πληροφορικής, Ίδρυμα Τεχνολογίας & Έρευνας (ΙΤΕ), Δ/ντής καθ. Πάνος Τραχανιάς
- Εργαστήριο Ψηφιακής Επεξεργασίας Σήματος & Εικόνας, Σχολή ΗΜΜΥ, Πολυτεχνείο Κρήτης (ΠΚ), Δ/ντής καθ. Μιχάλης Ζερβάκης
- Διαδημοτική Επιχείρηση Διαχείρισης Στερεών Αποβλήτων (ΔΕΔΙΣΑ) (ΝΠΙΔ) (Δ/ντης Εργαστασίου Μηχανικής Ανακύκλωσης και Κομποστοποίησης - Αν/της Γεν. Δ/της Δ.Ε.ΔΙ.Σ.Α. Α.Ε. (ΟΤΑ), Πατεράκης Κώστας)
- Ενιαίος σύνδεσμος διαχείρισης απορριμμάτων Κρήτης (ΕΣΔΑΚ) (ΝΠΔΔ) (Πρόεδρος ΕΣΔΑΚ, Μαμουλάκης Χάρης)

«Επιλογές Διαχείρισης Αποβλήτων για τον Έλεγχο των Εκπομπών των Αερίων του Φαινομένου του Θερμοκηπίου» LIFE'09 ENV/GR/000294

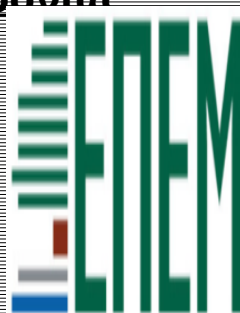
- **Διάρκεια:** 1/10/2010 - 30/9/2013
- **Π/Υ Έργου:** 2.344.347 EUR
- **Συγχρηματοδότηση Ε.Ε.:** 49,5%
- **Συντονιστής Δικαιούχος:** Ε.ΠΕ.Μ. Α.Ε.
- **Συνεργαζόμενοι Δικαιούχοι:** Διαδημοτική Επιχείρηση



Διαχείρισης Στερεών Αποβλήτων Χανίων (Δ.Ε.ΔΙ.Σ.Α. Α.Ε. (Ο.Τ.Α.))
Διαχείριση Απορριμμάτων Αν. Μακεδονίας - Θράκης (ΔΙ.Α.Α.ΜΑ.Θ. Α.Α.Ε.)
Διαχείριση Απορριμμάτων Δυτικής Μακεδονίας (ΔΙ.Α.ΔΥ.ΜΑ.)

Το έργο **WASTE-C-CONTROL** έχει ως στόχο:

- ❖ Ανάπτυξη μεθοδολογίας και εργαλείων που θα επιτρέπουν τη μείωση εκπομπών Α.Φ.Θ. από τη Δ.Σ.Α.
- ❖ Ευαισθητοποίηση, εκπαίδευση και διάχυση πληροφοριών σχετικά με επιλογές Δ.Σ.Α.
- ❖ Μείωση εκπομπών Α.Φ.Θ. σε τοπικό και τομεακό επίπεδο.



ΕΝΗΜΕΡΩΣΗ-ΕΥΑΙΣΘΗΤΟΠΟΙΗΣΗ



ΠΙΣΤΟΠΟΙΗΤΙΚΟ ISO 14001-2015

CERTIFICATE / ZERTIFIKAT | ΠΙΣΤΟΠΟΙΗΤΙΚΟ / ZERTIFIKAT | 証書 / CERTIFICATE

ΠΙΣΤΟΠΟΙΗΤΙΚΟ

TÜV
AUSTRIA

Για το Σύστημα Διαχείρισης
σύμφωνα με το Πρότυπο
EN ISO 14001 : 2015

Τεκμηριώθηκε και βεβαιώνεται μέσω των Διαδικασιών της TÜV AUSTRIA, ότι η



ΔΙΑΔΗΜΟΤΙΚΗ ΕΠΙΧΕΙΡΗΣΗ ΔΙΑΧΕΙΡΙΣΗΣ ΣΤΕΡΕΩΝ ΑΠΟΒΛΗΤΩΝ Α.Ε. (ΟΤΑ) - Δ.Ε.ΔΙ.Σ.Α. Α.Ε.

Έδρα: Γρηγορίου Ε' 50
731 35 ΧΑΝΙΑ, ΚΡΗΤΗ, ΕΛΛΑΔΑ
Εργοστάσιο: Κορακιά Ακρωτηρίου
ΧΑΝΙΑ, ΚΡΗΤΗ, ΕΛΛΑΔΑ

Εφαρμόζει ένα Σύστημα Περιβαλλοντικής Διαχείρισης σε συμφωνία με το παραπάνω Πρότυπο για το ακόλουθο Πεδίο Εφαρμογής

ΕΡΓΟΣΤΑΣΙΟ ΜΗΧΑΝΙΚΗΣ ΑΝΑΚΥΚΛΩΣΗΣ ΚΑΙ ΚΟΜΠΟΣΤΟΠΟΙΗΣΗΣ.

Αριθ. Εγγραφής Πιστοποιητικού: 011738709479

Ισχύει έως: 2020-11-12

Χαράλαμπος Αντωνιάδης
Διευθυντής Πιστοποίησης Συστημάτων Διαχείρισης και Προϊόντων
Οργανισμός Πιστοποίησης
TÜV AUSTRIA

Αθήνα, 2017-11-13

Η παρούσα Πιστοποίηση πραγματοποιήθηκε σύμφωνα με την Διαδικασία Επιθεώρησης και Πιστοποίησης της TÜV AUSTRIA και επηρείεται σε τακτά χρονικά διαστήματα.

TÜV AUSTRIA HELLAS
Α. Μεταργίου 429
Γ.Κ. 153 43 Αθήνα, Ελλάδα
www.tuv.austria.hellas.gr



© TÜV AUSTRIA

Πιστοποίηση σύμφωνα με την Διαδικασία Πιστοποίησης και Επιθεώρησης της TÜV AUSTRIA



TÜV AUSTRIA
GROUP

Το πιστοποιητικό αυτό αποτελεί έγγραφο της TÜV AUSTRIA και δεν μπορεί να χρησιμοποιηθεί χωρίς την άδεια της TÜV AUSTRIA.

Ευχαριστώ για την υπομονή σας!

- **Βραβείο Οικόπολις (2008)**
- **Βραβείο ΥΠΕΚΑ για την μεγαλύτερη κατά κεφαλήν Ανακύκλωση (2012)**
- **Περιβαλλοντικό Βραβείο για την Διαχείριση των ΑΣΑ (2013)**
- **Βραβείο ΠΑΣΕΠΠΕ για το Περιβάλλον (2014)**
- **Best City Awards 2016**
- **Best City Awards 2017**
- **Best City Awards 2018**

